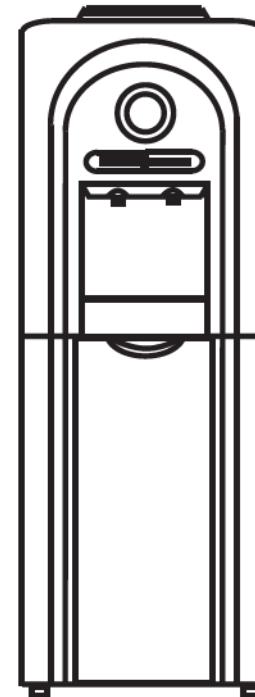


# АППАРАТЫ ДЛЯ НАГРЕВА И ОХЛАЖДЕНИЯ ПИТЬЕВОЙ ВОДЫ

с компрессорным охлаждением

## ИНСТРУКЦИЯ ПО ИСПОЛЬЗОВАНИЮ



Ecotronic C2-LFPM  
Ecotronic C2-LCPM

Гарантия \_\_\_\_\_

Дата покупки \_\_\_\_\_

Модель \_\_\_\_\_

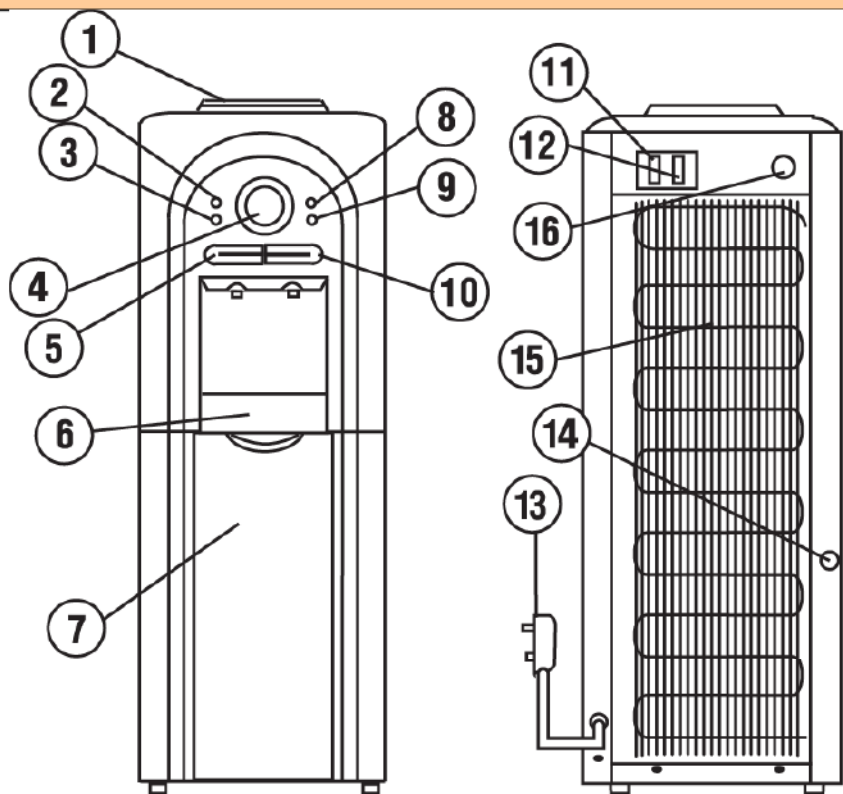
№ аппарата \_\_\_\_\_

М.П.

Гарантийные обязательства недействительны в случае, когда повреждения вызваны неправильной эксплуатацией прибора или его транспортировкой, а также несоблюдением санитарных норм, проникновением насекомых, мышей внутрь изделия.

При нарушении правил эксплуатации ремонт производится за счет клиента.

## УСТРОЙСТВО И ОПИСАНИЕ



- |   |                                      |
|---|--------------------------------------|
| 1. Гнездо водоприема                                | 9. Охлаждение и уменьшение параметра |
| 2. Кнопка установки                                 | 10. Клавиша подачи холодной воды     |
| 3. Кнопка выбора режима                             | 11. Выключатель нагрева воды         |
| 4. LED-дисплей                                      | 12. Выключатель охлаждения воды      |
| 5. Клавиша подачи горячей воды                      | 13. Сетевой шнур                     |
| 6. Лоток водоприема                                 | 14. Штуцер слива                     |
| 7. Холодильный шкафчик или стерилизационный шкафчик | 15. Решетка конденсатора             |
| 8. Нагрев и увеличение параметра                    | 16. Термостат                        |

## ТЕХНИЧЕСКИЕ ХАРАКТЕРИСТИКИ

Напряжение/Частота	220В/50Гц
Общая мощность	510Вт
Мощность нагрева/охлаждения	420Вт/90Вт
Нагрев воды	90 °С 5л/ч
Охлаждение воды	10 °С 1,2л/ч
Температура холодильного шкафа	5-15°С
Температура окружающей среды	10-38°С
Габариты, мм	310*335*985

## ФУНКЦИОНАЛЬНЫЕ ОСОБЕННОСТИ

- . Управление с помощью удобного светодиодного дисплея (LED).
- . Наличие режима энергосбережения, при котором потребление энергии уменьшается на 50%.
- . Полный автоматический температурный контроль, автоматический контроль температуры горячей и холодной воды.
- . Автоматическое предотвращение нагрева в отсутствие воды в баке горячей воды.

## МЕРЫ ПРЕДОСТОРОЖНОСТИ

**Внимание!** Перед включением устройства в сеть установите бутылку и убедитесь в наличии воды в краниках.

## ИНСТРУКЦИИ ПО БЕЗОПАСНОСТИ

**ВНИМАНИЕ!** Для уменьшения риска ожога, электрического удара или повреждения устройства, следуйте следующим указаниям:

- \* Прочтите все инструкции перед использованием устройством.
  - \* Никогда не чистите устройство с использованием горючих материалов во избежание взрыва или возгорания.
  - \* Не храните и не используйте бензин или другие легкоиспаряемые жидкости вблизи этого и других подобных устройств во избежание взрыва.
  - . Допустимый диапазон окружающей температуры 10-38<sup>0</sup>С.
  - . Не рекомендуется использовать устройство вне помещения.
- Устанавливайте устройство строго вертикально на плоской поверхности на расстоянии 20 см от стен или других устройств, этим Вы создадите лучшие условия для охлаждения конденсатора.
- . Не устанавливайте устройство под прямым солнечным светом или вблизи нагревательных приборов (печей, радиаторов).
  - . Нажмите кнопку выдачи горячей воды перед включением нагрева, чтобы убедиться в наличии воды в баке. Этим Вы избежите опасности повреждения трубки нагрева.
  - . Держите устройство в чистоте, не допускайте царапин поверхности острыми предметами.
  - . Не наклоняйте устройство более чем на 45 градусов при перемещении и, конечно, не допускайте его падения при этом.
  - . Располагайте устройство на удалении от дорогих электронных устройств типа плееров, телевизоров.

## ПОДГОТОВКА К ПОЛЬЗОВАНИЮ АППАРАТОМ

Перед первым использованием устройством необходимо выполнить следующие операции:

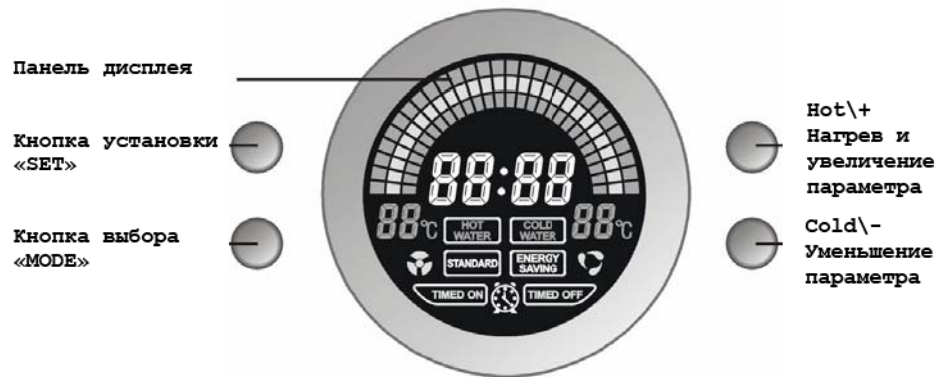
1. Заполнив бак водопроводной водой, выждите около 5 минут для полного заполнения элементов устройства водой.
2. Нажмите кнопку подачи горячей воды, когда вода потечет, выключите ее.
3. Вставьте вилку шнура питания в розетку и включите нагрев или охлаждение (индикаторы соответственно красный и зеленый) кнопками на задней стороне устройства. Нажмите кнопку «MODE» на передней панели для отбора режима (см раздел управляющие кнопки).
4. Выньте вилку питания из розетки и слейте воду, открыв оба крана. Используйте при этом подсобную емкость.
5. Затем слейте остатки воды, открыв заглушку на задней стороне устройства. Не забудьте после этого снова поставить заглушку.

6. Установите бутылку с водой (20 или 15 литровую) в приемное гнездо и дайте ей заполнить устройство (около 1 минуты). Или установите водоочиститель на водопроводный кран и подайте очищенную воду в устройство, выждав затем 1 минуту.
7. Открыв краны, убедитесь, что вода из них течет.
8. Вставьте вилку шнура питания в розетку.
9. Теперь устройство готово к использованию

## РЕКОМЕНДАЦИИ ПО УСТРАНЕНИЮ НЕИСПРАВНОСТЕЙ

Проблема	Возможная причина	Способ устранения
1. Не горит LED-дисплей	1. Плохо вставлена вилка шнура питания 2. Не включено питание Устройства	1. Проверить аккуратность вставления 2. Проверить включение в розетку 3. Включить питание Устройства
2. Сильный шум при работе	Устройство установлено неправильно	1. Установить Устройство на плоскую поверхность 2. Отодвиньте Устройство от стены смежной задней панели
3. При нажатии левой клавиши вода не течет	В баке горячей воды образовалась воздушная пробка	1. Нажимать кнопку пока вода не потечет 2. Слегка постучать по Устройству
4. При нажатии правой клавиши вода не течет	В баке холодной воды образовалась воздушная пробка	1. Нажимать кнопку пока вода не потечет 2. Слегка постучать по Устройству
5. Утечка воды из гнезда водоприемника	Повреждена крышка бутылки или бутылка имеет микротрещину.	1. Замените бутылку

## СХЕМА СВЕТОДИОДНОГО ДИСПЛЕЯ (LED)



## ФУНКЦИОНАЛЬНЫЕ КНОПКИ ПАНЕЛИ УПРАВЛЕНИЯ

- «Energy saving mode»- режим энергосбережения
- «Standard»- нормальный режим
- «Hot water»- индикатор горячей воды
- «Cold water»- индикатор холодной воды
- «MODE»- кнопка выбора
- «SET»- кнопка установки
- «TIMED ON»- включение таймера
- «TIMED OFF»- выключение таймера

### 1. Панель дисплея

После включения питания раздается звуковой сигнал и через 3-5 секунд загорается панель управления. Можно приступить к настройке Аппарата

### 2. Кнопка HOT/+

При нажатии кнопки начинается нагрев воды, который будет остановлен, когда температура достигнет заданного значения, и будет вновь продолжен при падении температуры на 5 °С ниже заданного значения.

Если нажимать на кнопку в течение 1 секунды, нагрев будет остановлен.

Если быстро нажать кнопку, вновь начнется нагрев (если текущая температура была ниже заданной). Нагрев будет остановлен, когда температура достигнет заданного значения.

### 3. Кнопка COOL/-

При нажатии кнопки начинается охлаждение воды, которое будет остановлено при достижении 5 гр.С. Используйте эту кнопку в режиме SET для уменьшения параметров горячей воды и времени.

### 4. Кнопка задания режима MODE

При нажатии кнопки MODE происходит переключение режима со стандартного на энергосберегающий (Отключение и включение по таймеру).

### 5. Кнопка установки параметров SET

При нажатии кнопки осуществляют установку параметров в следующем порядке: часы текущего времени - минуты текущего времени - температура гор. воды - режим - часы включения таймера - минуты включения таймера - часы выключения таймера - минуты выключения таймера - рабочее состояние.

### 6. Установка температуры гор воды Hot\+

При мигающем указателе при каждом нажатии кнопки HOT/+ и при каждом нажатии кнопки COOL/- будет происходить соответственно увеличение и уменьшение температуры на 1 °С. При непрерывном нажатии кнопок изменения будут происходить непрерывно.

### 7. Охлаждение Cold-

Температура холодной воды не изменяется!

Охлаждение происходит автоматически до 5 гр. С. При достижении данной температуры компрессор отключается и повторное включение происходит при повышении температуры воды до 8-10 гр. С.

### 8. Установка часа текущего времени

При мигающем указателе при каждом нажатии кнопки HOT/+ и при каждом нажатии кнопки COOL/- будет происходить соответственно увеличение и уменьшение на 1 час. При непрерывном нажатии кнопок изменения будут происходить непрерывно.

### 9. Установка минуты текущего времени

При мигающем указателе при каждом нажатии кнопки HOT/+ и при каждом нажатии кнопки COOL/- будет происходить соответственно увеличение и уменьшение на 1 минуту. При непрерывном нажатии кнопок изменения будут происходить непрерывно.

Внимание: характеристики товара, комплект поставки и внешний вид могут быть изменены производителем без предварительного уведомления.