

ЭЛЕКТРИЧЕСКАЯ ПОМПА ДЛЯ ПОДАЧИ ВОДЫ ИЗ БУТЫЛИ

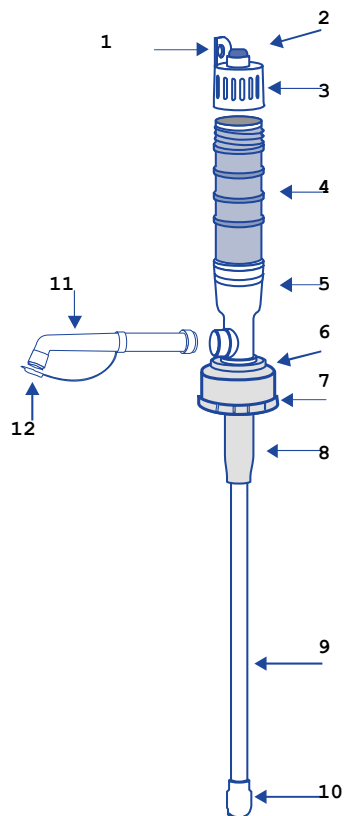
ИНСТРУКЦИЯ ПО ИСПОЛЬЗОВАНИЮ



DP-MW100

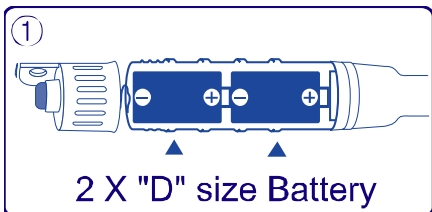


УСТРОЙСТВО И ОПИСАНИЕ

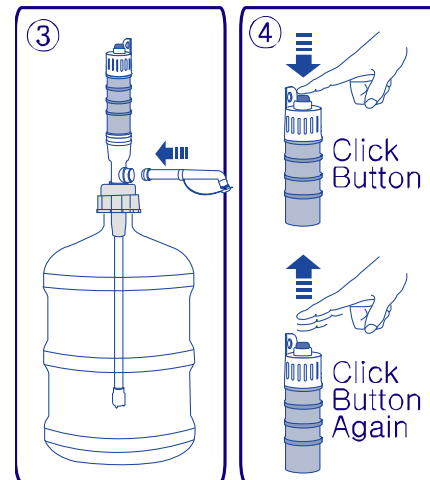
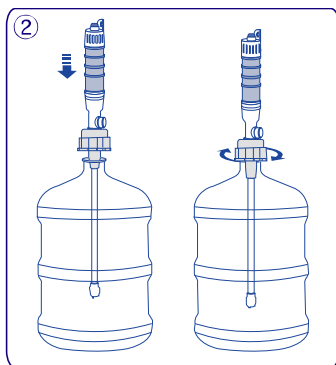


1. Крючок- вешалка
2. Кнопка включения
3. Чаша
4. Полая часть для батареек
5. Мотор
6. Чаша для бутылки
7. фиксирующее кольцо
8. Соединительная часть для трубки
9. Трубка подачи воды
10. Наконечник трубки
11. Носик помпы
12. Крышка носика

УСТАНОВКА ПОМПЫ НА БУТЫЛЬ



1. Вставьте 2 батарейки мощности 1,5V типа «D», как показано на схеме.



2. Установите чашу помпы на бутылку и затяните фиксирующее кольцо по часовой стрелке как показано на рисунке 2.
3. Установите носик помпы как указано на рисунке 3.
4. Нажмите кнопку включения помпы один раз и затем нажмите еще раз для остановки.

ВАЖНО: Если помпа не используется некоторое время, рекомендуется закрывать носик помпы крышкой в целях чистоты и гигиены.

ВАЖНЫЕ ЗАМЕЧАНИЯ

1. Храните помпу вдали от раскаленных предметов и огня.
2. Не чистите абразивными средствами и не погружать помпу в воду.
3. Закрывайте носик помпы крышкой, если не пользуетесь ею длительное время.
4. Вытаскивайте батарейки, если помпа не используется длительное время.
5. Не разбирайте помпу на части.
6. Используйте при температуре окружающей среды от 0 до +60 °C.
7. Если мотор помпы не запускается: проверьте правильность установки батареек, плотно ли закреплена чаша помпы на бутылки.
8. Используйте только те батарейки, которые предусмотрены данной инструкцией.
9. Для чистки помпы используйте сухую мягкую ткань.

БЕЗОПАСНОСТЬ :

Помпа изготовлена из безопасных материалов (пластик, нержавеющая сталь).

ЭКОНОМИЧНОСТЬ :

В среднем помпа может работать на 2-х батарейках около 10 месяцев.

ЛЕГКО НАЖИМАЮЩАЯСЯ КНОПКА :

Помпа проста в обращении, ею могут пользоваться даже дети. Помпа может использоваться дома, в ресторанах, офисах, больницах и т.д.