

ПОДГОТОВКА К ПОЛЬЗОВАНИЮ АППАРАТОМ

Перед первым использованием устройством необходимо выполнить следующие операции:

1. Заполнив бак водой, выждите около 5 минут для полного заполнения элементов устройства водой.
2. Нажмите клавишу подачи горячей воды.
3. Вставьте вилку шнура питания в розетку.
4. Выньте вилку питания из розетки и слейте воду, открыв оба крана. Используйте при этом подсобную емкость.
5. Затем слейте остатки воды, открыв заглушку Устройства. Не забудьте после этого снова поставить заглушку.
6. Установите бутылку с водой (20 или 15 литровую) в приемное гнездо и дайте ей заполнить устройство (около 1 минуты).
7. Нажав клавиши, убедитесь, что вода из них течет.
8. Вставьте вилку шнура питания в розетку.
9. Теперь устройство готово к использованию.

ПРЕКРАЩЕНИЕ ПОЛЬЗОВАНИЯ УСТРОЙСТВОМ

- * выключите устройство из сети.
- * выключите нагрев воды.
- * слейте воду через краны.
- * слейте воду из баков через сливные отверстия.

РЕКОМЕНДАЦИИ ПО УСТРАНЕНИЮ НЕИСПРАВНОСТЕЙ

Проблема	Возможная причина	Способ устранения
1. Аппарат не работает	1. Плохо вставлена вилка шнура питания 2. Не включено питание Устройства	1. Проверить аккуратность вставления в розетку 2. Проверить включение в розетку 3. Включить питание Устройства
2. Сильный шум при работе	Устройство установлено неправильно	1. Установить Устройство на плоскую поверхность 2. Отодвиньте Устройство от стены смежной задней панели
3. При нажатии клавиши горячей воды вода не течет	В баке горячей воды образовалась воздушная пробка	1. Нажимать клавишу пока вода не потечет 2. Слегка постучать по Устройству
4. При нажатии клавиши холодной воды вода не течет	В баке холодной воды образовалась воздушная пробка	1. Нажимать клавишу пока вода не потечет 2. Слегка постучать по Устройству
5. Утечка воды из гнезда водоприема	Повреждена крышка бутылки	1. Замените бутылку

АППАРАТЫ ДЛЯ НАГРЕВА И ОХЛАЖДЕНИЯ ПИТЬЕВОЙ ВОДЫ

с электронным охлаждением

ИНСТРУКЦИЯ ПО ИСПОЛЬЗОВАНИЮ



МОДЕЛИ:

ECOTRONIC M1-TE
ECOTRONIC M1-TE v.2

Гарантия _____

Дата покупки _____

Модель _____

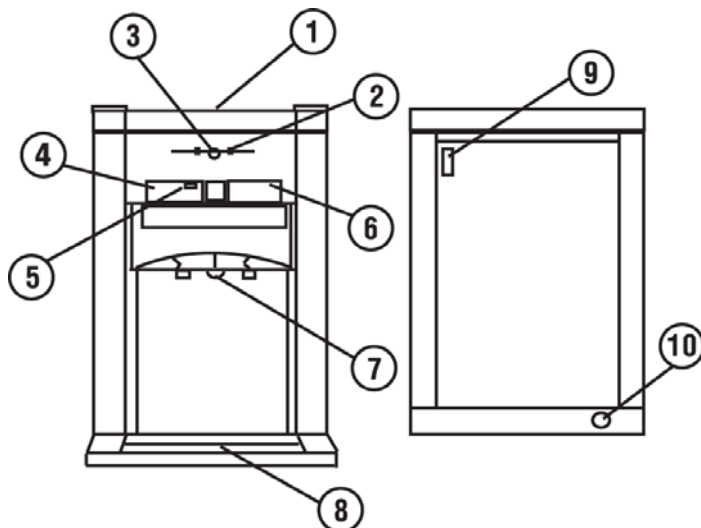
№ аппарата _____

МП _____

Гарантийные обязательства недействительны в случае, когда повреждения вызваны неправильной эксплуатацией прибора или его транспортировкой, а также несоблюдением санитарных норм, проникновения насекомых, мышей внутрь изделия.

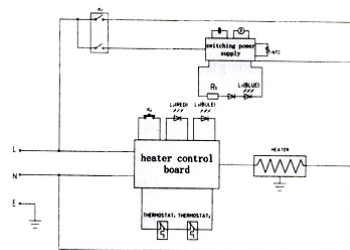
При нарушении правил эксплуатации ремонт производится за счет клиента.

УСТРОЙСТВО И ОПИСАНИЕ



- | | |
|---|---|
| <p>1. Гнездо водоприема</p> <p>2. Индикаторы:
Мигает красный- операция турбо-нагрева выполняется (для модели M1-TE)
Горит красный- нагрев воды до нужной температуры закончен
Горит синий- охлаждение воды до нужной температуры закончено</p> <p>3. Кнопка турбо-нагрева (для модели M1-TE)</p> <p>4. Клавиша подачи горячей воды или воды комнатной температуры</p> | <p>5. Кнопка защиты детей от ожога</p> <p>6. Клавиша подачи холодной воды</p> <p>7. Лампочка подсветки в ночное время</p> <p>8. Лоток водоприема</p> <p>9. Выключатель охлаждения</p> <p>10. Штуцер слива</p> |
|---|---|

ЭЛЕКТРИЧЕСКАЯ СХЕМА



ТЕХНИЧЕСКИЕ ХАРАКТЕРИСТИКИ

Напряжение/частота	220V-50/60Hz	Температура окружающей среды	10-32 °C
Общая мощность	1375W / 575W	Мощность охлаждения	75W
Мощность нагрева	1300W	Охлаждение воды	6-8 °C 0.5л/ч
*Для M1-TE v.2	550W	Вес, кг	3,0

МЕРЫ ПРЕДОСТОРОЖНОСТИ

- * Устройство предназначено для бытового применения и должно включаться в трехпроводную розетку с проводом заземления или использоваться с предохранителем утечки тока.
- * Не включайте Устройство в розетку вместе с другими потребителями энергии.
- * При намерении долго не пользоваться Устройством отключите его от сети.
- * Не заменяйте вилку шнура питания самостоятельно и не удлиняйте шнур питания.
- * При повреждении шнура питания не заменяйте его самостоятельно, обратитесь к профессионалам.
- * Не позволяйте детям играть около включенного Устройства во избежание ошаривания.

ФУНКЦИОНАЛЬНЫЕ ОСОБЕННОСТИ

- Это Устройство имеет оригинальный дизайн;
- Устройство оснащено функцией энергосбережения;
- Модель поставляется в двух вариантах: ECOTRONIC M1-TE с функцией турбо-нагрева и ECOTRONIC M1-TE v.2 без функции турбо-нагрева. В модели ECOTRONIC M1-TE не поддерживается постоянно горячая вода, а нагревается мгновенно с помощью кнопки турбо-нагрева на передней панели. Моментальный нагрев происходит за счет маленького объема бачка горячей воды.

ИНСТРУКЦИИ ПО БЕЗОПАСНОСТИ

ВНИМАНИЕ! Для уменьшения риска ожога, электрического удара или повреждения устройства, следуйте следующим указаниям

- * Прочтите все инструкции перед использованием устройством.
- * Никогда не чистите устройство с использованием горючих материалов во избежание взрыва или возгорания.
- * Не храните и не используйте бензин или другие легкоиспаряемые жидкости вблизи этого и других подобных устройств во избежание взрыва.
- Допустимый диапазон окружающей температуры 10-32° C.
- Не рекомендуется использовать устройство вне помещения. Устанавливайте устройство строго вертикально на плоской поверхности на расстоянии 20 см от стен или других устройств, этим Вы создадите лучшие условия для охлаждения конденсатора.
- Не устанавливайте устройство под прямым солнечным светом или вблизи нагревательных приборов (печей, радиаторов).
- Нажмите кран подачи горячей воды перед включением нагрева, чтобы убедиться в наличии воды в баке. Этим Вы избежите опасности повреждения трубки нагрева.
- Держите устройство в чистоте, не допускайте царапин поверхности острыми предметами.
- Не наклоняйте устройство более чем на 45 град. при перемещении и, конечно, не допускайте его падения при этом.
- Располагайте устройство на удалении от дорогих электронных устройств типа плееров, телевизоров.