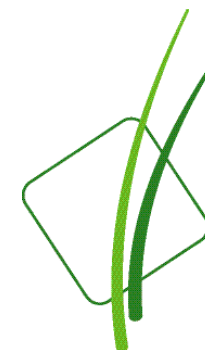


# АППАРАТЫ ДЛЯ НАГРЕВА И ОХЛАЖДЕНИЯ ПИТЬЕВОЙ ВОДЫ

с компрессорным охлаждением

## ИНСТРУКЦИЯ ПО ИСПОЛЬЗОВАНИЮ



# ECO TRONIC

**МОДЕЛЬ:**

**Ecotronic V4- LZ**

Модель \_\_\_\_\_

Гарантия \_\_\_\_\_

Дата покупки \_\_\_\_\_

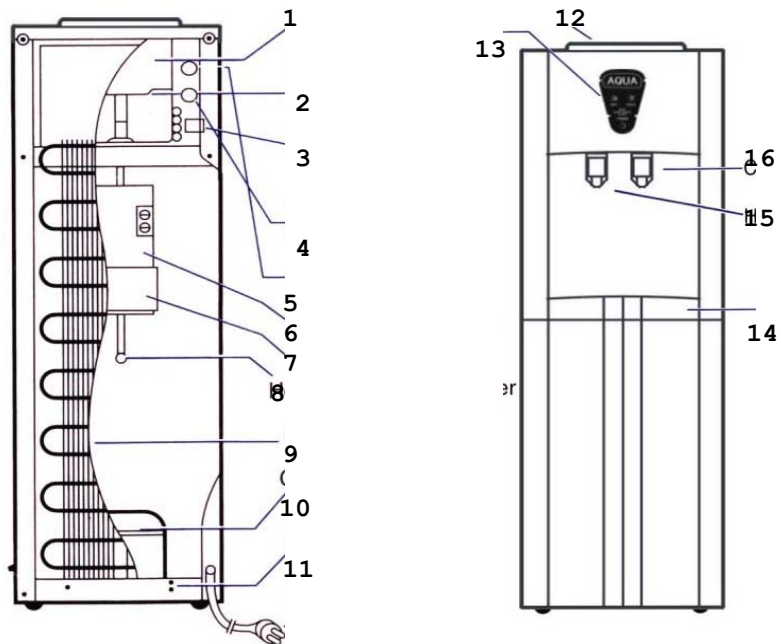
№ аппарата \_\_\_\_\_

МП \_\_\_\_\_

Гарантийные обязательства недействительны в случае, когда повреждения вызваны неправильной эксплуатацией прибора, его транспортировкой, несоблюдением санитарных норм, проникновением насекомых, мышей внутрь изделия.

При нарушении правил эксплуатации ремонт производится за счет клиента.

**УСТРОЙСТВО И ОПИСАНИЕ**



- |                           |                               |
|---------------------------|-------------------------------|
| 1. Бак охлаждения         | 9. Решетка конденсатора       |
| 2. Разделительный диск    | 10. Компрессор                |
| 3. Термостат охлаждения   | 11. Сетевой шнур              |
| 4. Выключатель нагрева    | 12. Гнездо водоприема         |
| 5. Выключатель охлаждения | 13. Панель индикации          |
| 6. Бак нагрева            | 14. Лоток водоприема          |
| 7. Ленточный ТЭН          | 15. Кран подачи горячей воды  |
| 8. Заглушка слива         | 16. Кран подачи холодной воды |

**ТЕХНИЧЕСКИЕ ХАРАКТЕРИСТИКИ**

Источник питания	220В, 50Гц
Мощность нагревателя	800 Вт
Мощность охлаждения	85 Вт
Объем бака нагрева	5 л
Объем бака охлаждения	4 л
Габариты, мм	310*360*1170
Окружающая температура	От 0 до +25 °С
Хладагент	R134a

## ВАЖНЫЕ УКАЗАНИЯ

### ВНИМАНИЕ!

Для уменьшения риска возгорания, поражения током и для уверенности при пользовании устройством прочтите предлагаемое руководство!

### ВАЖНО:

- При покупке аппарата проверьте отсутствие повреждений в упаковке.
- Эксплуатация аппарата должна производиться в соответствии с настоящей инструкцией по эксплуатации.
- Техническое обслуживание и ремонт аппарата должен производиться специалистом сервис-центра.

## ПРАВИЛА БЕЗОПАСНОСТИ

### ВНИМАНИЕ!

ПОДКЛЮЧАТЬ АППАРАТ К ЭЛЕКТРОСЕТИ ТОЛЬКО ПОСЛЕ ЗАПОЛНЕНИЯ ЕГО ВОДОЙ!!!  
СЛЕДИТЬ ЗА КОЛИЧЕСТВОМ ВОДЫ В БУТЫЛИ! НЕ ОСТАВЛЯТЬ АППАРАТ БЕЗ ВОДЫ ВО ВКЛЮЧЕННОМ СОСТОЯНИИ!!!

## ПОРЯДОК УСТАНОВКИ УСТРОЙСТВА

1. Аппарат следует устанавливать на ровной, прочной поверхности. Для адекватной вентиляции аппарата расстояние между стеной и аппаратом должно быть не менее 10-20 см.
2. Аппарат нельзя размещать в сыром месте, вблизи источников тепла. Также место установки аппарата должно исключать попадания прямых солнечных лучей. Во избежание замыкания электропроводки и порчи имущества из-за случайного разливания воды, аппарат не следует ставить рядом с дорогой мебелью и бытовой техникой.
3. Во избежание замыкания электропроводки не следует самостоятельно модифицировать штепсельную вилку или удлинять шнур питания.
4. **ВНИМАНИЕ!** Перед включением аппарата в сеть следует убедиться, что внутренняя емкость полностью заполнена, для чего необходимо открыть кран с горячей водой и убедиться, что вода подается непрерывной струей.
5. Не ставить тяжелые предметы на шнур электропитания.
6. Аппарат должен подключаться только к сети электропитания с заземленным контактом
7. После хранения аппарата в холодном помещении или после перевозки в зимних условиях, перед подключением к электросети нужно дать ему прогреться при комнатной температуре в течение 1 -2 часов в распакованном виде.

## ПОДГОТОВКА К ЭКСПЛУАТАЦИИ УСТРОЙСТВА

1. Освободить аппарат от упаковки, снять с горловины баллона с водой одноразовую гигиеническую наклейку. Перевернуть баллон крышкой вниз и установить его в приемное гнездо аппарата. (Устанавливать и снимать баллон строго вертикально).
2. Нажать на кран горячей воды для того, чтобы убедиться, что вода подается непрерывной струей.
3. Подключить аппарат к электрической сети. Включить тумблер нагрева, после чего должен загореться красный индикатор нагрева. Температура воды поддерживается аппаратом в автоматическом режиме.
4. Осуществлять замену баллона только, когда он полностью пуст.

## ПРАВИЛА ЭКСПЛУАТАЦИИ УСТРОЙСТВА

Аппарат рассчитан на эксплуатацию в помещении при температуре воздуха от 0 до +25°C!

- ВНИМАНИЕ!** Перед включением аппарата в сеть следует убедиться, что внутренняя емкость полностью заполнена, для чего необходимо открыть кран с горячей водой и убедиться, что вода подается непрерывной струей.
- Отключение и включение нагрева и охлаждения осуществляется исключительно с помощью соответствующих тумблеров, не через отключение аппарата от электросети.
- Если аппарат долго не используется, его следует отключить от электросети и слить воду. Для этого следует:
  - 1) слить воду из крана холодной воды;
  - 2) после того, как горячая вода остынет, слить ее, открыв пробку сливного отверстия на задней панели аппарата. Перед возобновлением использования аппарата бак для воды следует вымыть.
- Промывку внутренней емкости следует проводить ежемесячно.
- Протирать корпус аппарата следует мягкой материей. Протирать шкафчик с полками внизу аппарата следует мягкой материей смоченной в слабом моющем растворе, не содержащем активных растворителей (бензин, керосин, ацетон).
- При кратковременном отключении аппарата от сети электропитания повторное включение допускается через 2-3 минуты.
- При замене баллона отключать аппарат от сети необязательно.
- ВНИМАНИЕ!** Во избежание ожогов не позволяйте детям самостоятельно пользоваться аппаратом или играть с ним.
- Во избежание неполадок в системе нагрева не следует использовать газированную минеральную воду.

## УХОД ЗА УСТРОЙСТВОМ И ЕГО ОБСЛУЖИВАНИЕ

При уходе за корпусом используйте мягкую ткань, смоченную в слабом моющем растворе, не содержащем активных растворителей (бензин, ацетон, хлор) и абразивных частиц.

Не мойте аппарат водой во избежание электрического шока!

Если Вы пользуетесь водой с повышенным содержанием минералов, то в бацке горячей воды может образовываться накипь. Удалить ее можно следующим образом:

- Промывать внутренний бак горячей водой с содовым раствором из расчета 2 таблетки на 2,5 литра воды.
- Поддон и краны чистить с использованием слабого раствора моющего средства и горячей воды.
- Регулярно, примерно раз в месяц, следует чистить от пыли решетку конденсатора на задней стороне устройства, используя жесткую щетку.

## ВЫВЕДЕНИЕ УСТРОЙСТВА ИЗ ЭКСПЛУАТАЦИИ НА ДЛИТЕЛЬНЫЙ СРОК

- Выньте вилку шнура питания из розетки.
- Выключите нагрев.
- Слейте воду через краны.
- Слейте остатки воды через дренажные отверстия на задней стороне устройства.

**ОСТОРОЖНО! ВЫТЕКАЮЩАЯ СЗАДИ ВОДА МОЖЕТ БЫТЬ ОБЖИГАЮЩЕ ГОРЯЧЕЙ!**

## ВОЗМОЖНЫЕ НЕПОЛАДКИ И СПОСОБЫ ИХ УСТРАНЕНИЯ

Неполадка	Возможная причина	Устранение
Не течет вода из краников	<ul style="list-style-type: none"> <li>• Закончилась вода в бутылки</li> <li>• Не полностью удалена гигиеническая наклейка на бутылки</li> </ul>	<ul style="list-style-type: none"> <li>• Заменить бутылку</li> <li>• Полностью удалить гигиеническую наклейку с горловины бутылки</li> </ul>
Аппарат не нагревает или не охлаждает воду	<ul style="list-style-type: none"> <li>• Аппарат не успевает охлаждать/нагревать воду из-за интенсивного использования</li> <li>• Аппарат не подключен к электросети</li> <li>• Не включены клавиши нагрева и охлаждения</li> <li>• После включения прошло недостаточно времени для охлаждения</li> </ul>	<ul style="list-style-type: none"> <li>• Несколько минут не использовать аппарат</li> <li>• Подключить аппарат к сети и включить клавиши нагрева и охлаждения</li> <li>• Включить клавиши нагрева и охлаждения</li> <li>• Несколько минут не использовать аппарат</li> </ul>
Из крана горячей воды течет недостаточно горячая воды	<ul style="list-style-type: none"> <li>• Аппарат не подключен к сети</li> <li>• Аппарат не успевает нагревать большое количество воды</li> </ul>	<ul style="list-style-type: none"> <li>• Подключить аппарат к сети и включить нагрев воды</li> <li>• Подождать некоторое время, пока аппарат нагреет воду</li> </ul>
Протечка воды	<ul style="list-style-type: none"> <li>• Бракованная бутылка</li> <li>• Отсутствие клапана под сливной пробкой</li> <li>• Разрыв шланга внутри аппарата</li> </ul>	<p>Заменить бутылку. Если после замены бутылки протечка воды продолжается, обратитесь в службу технической поддержки</p>
Шум от работы аппарата очень сильный	Аппарат стоит неровно.	Поставить аппарат на ровную и плоскую поверхность

Гарантийный срок эксплуатации аппарата - 12 месяцев со дня изготовления при соблюдении условий и правил, установленных в паспорте на аппарат.